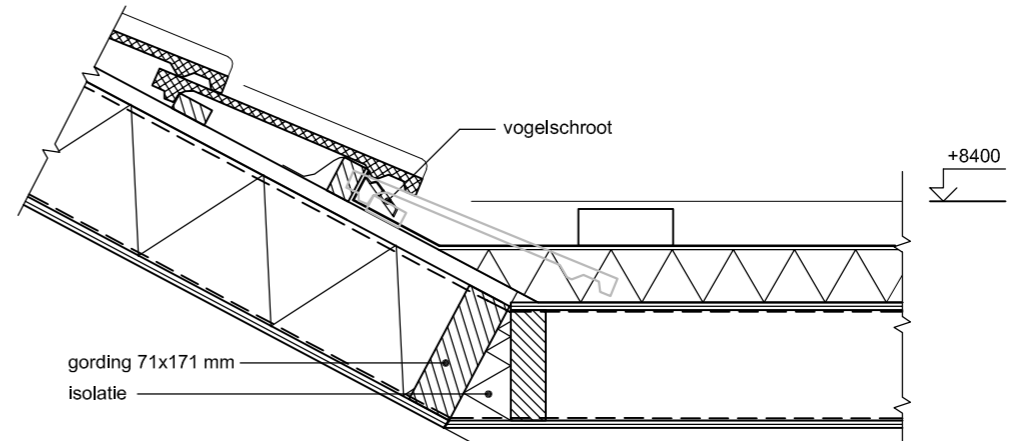
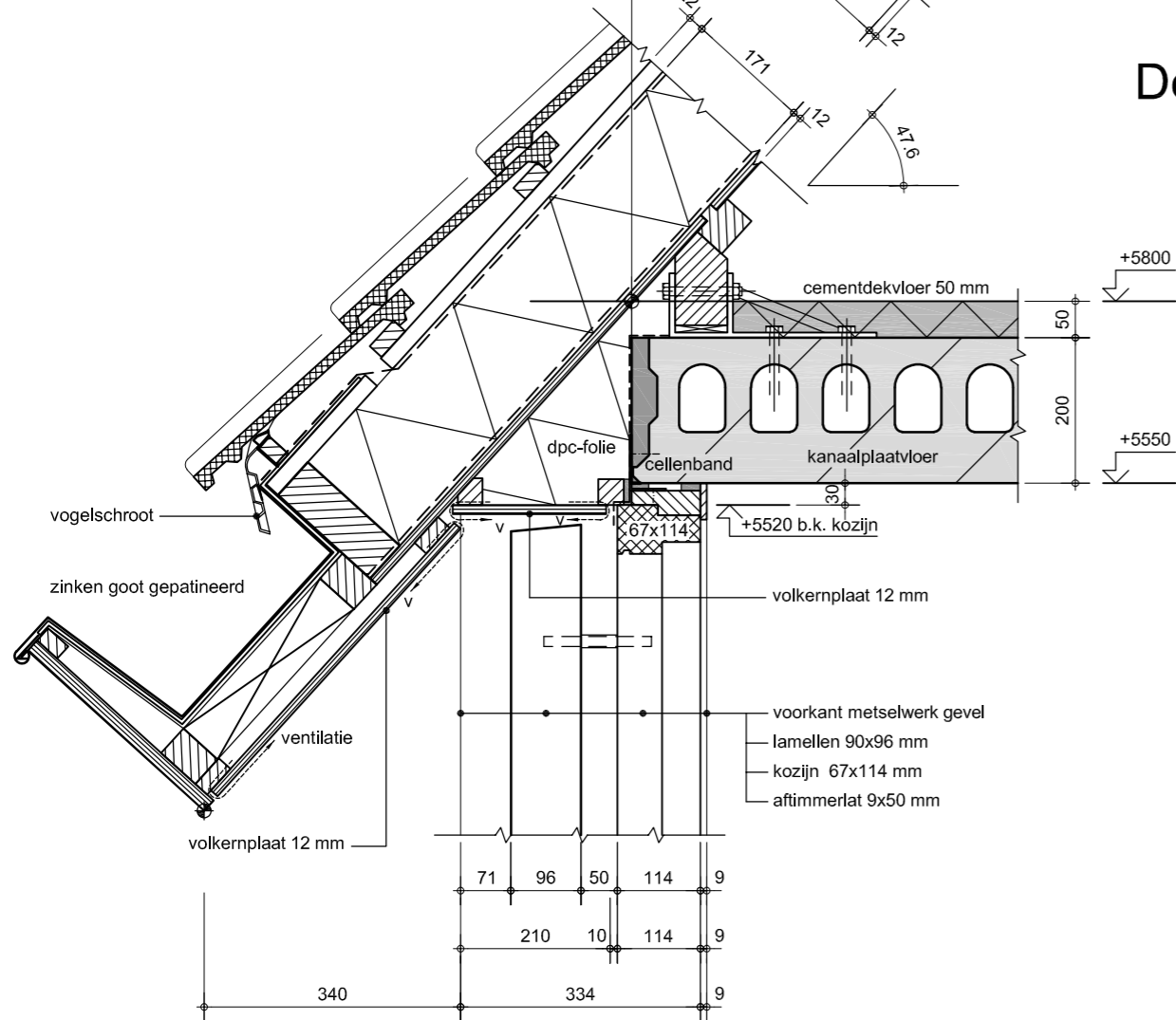


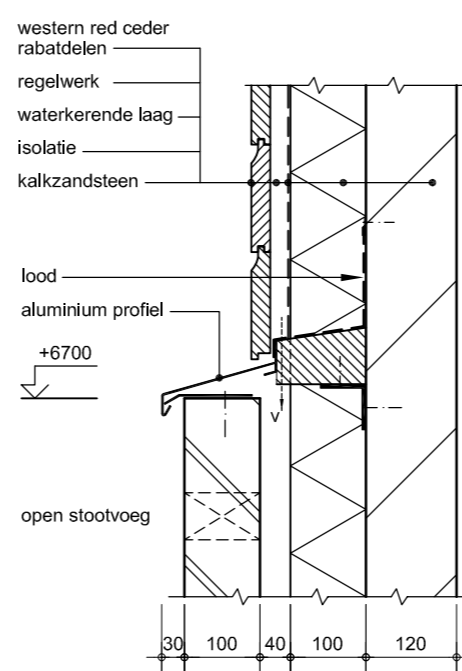
Detail 4



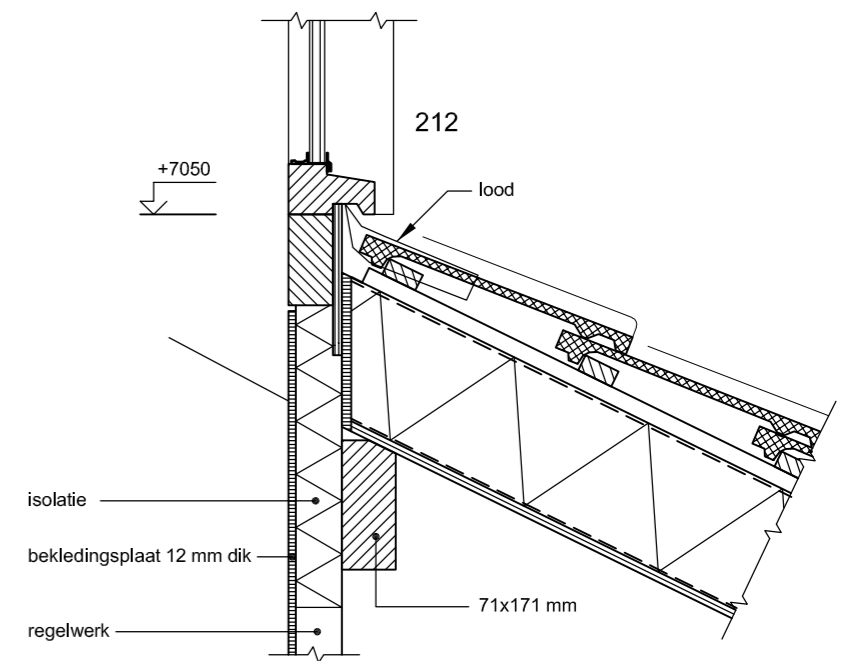
Detail 5



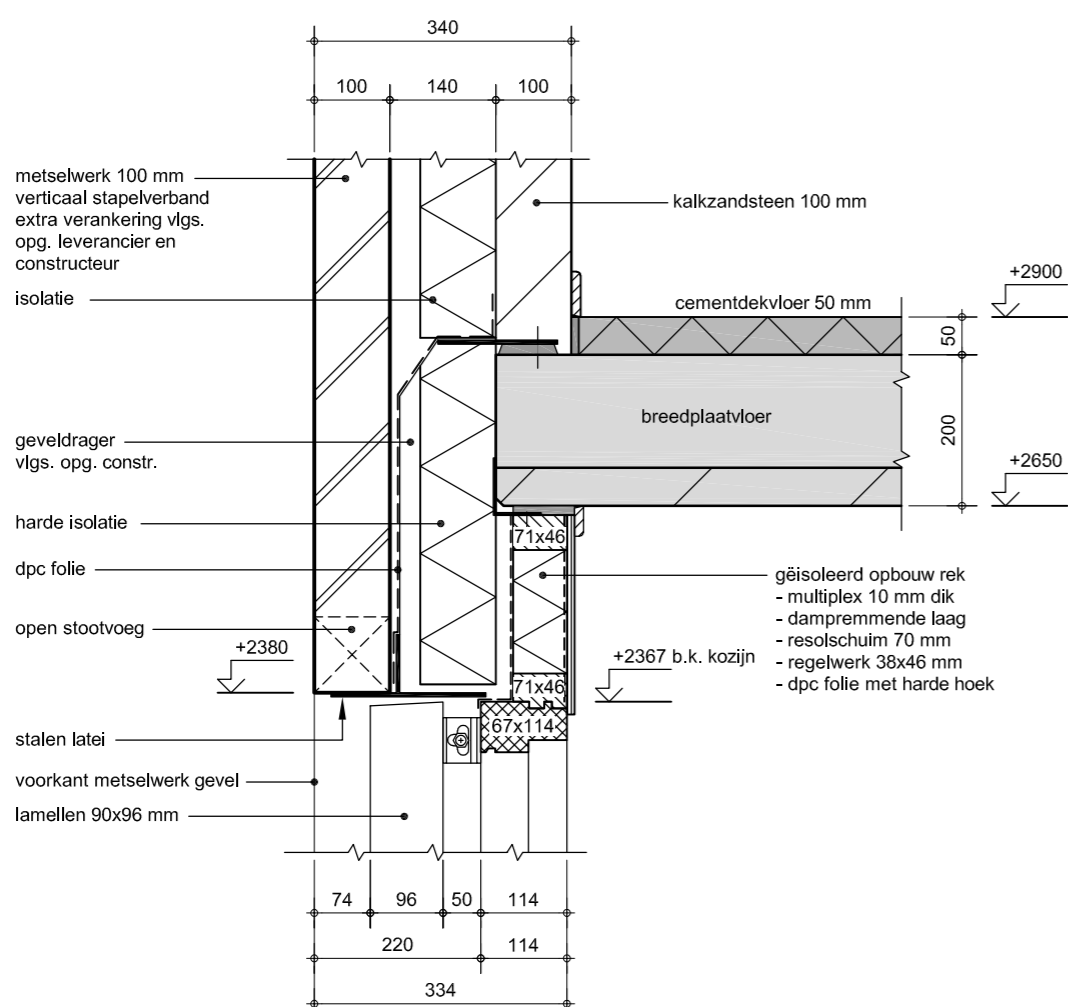
Detail 3



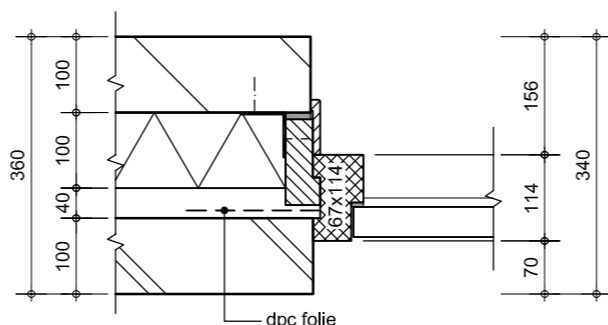
Detail 9



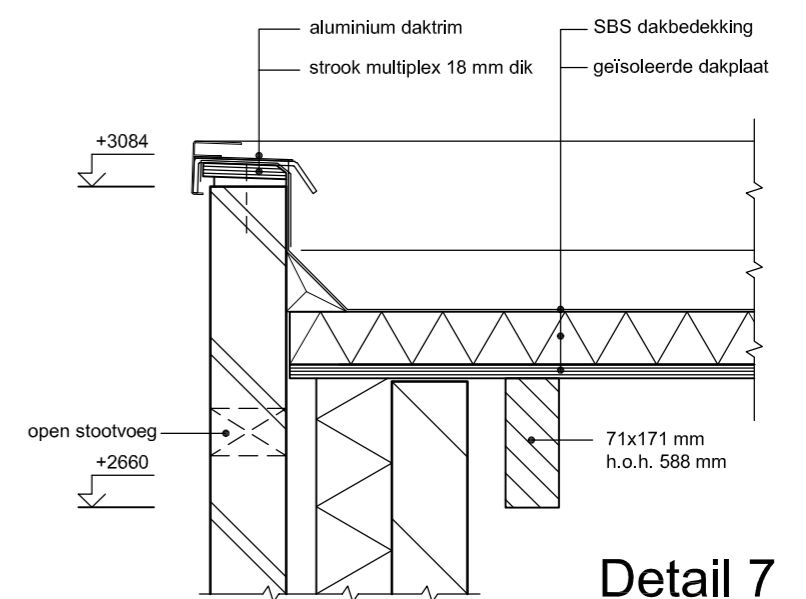
Detail 6



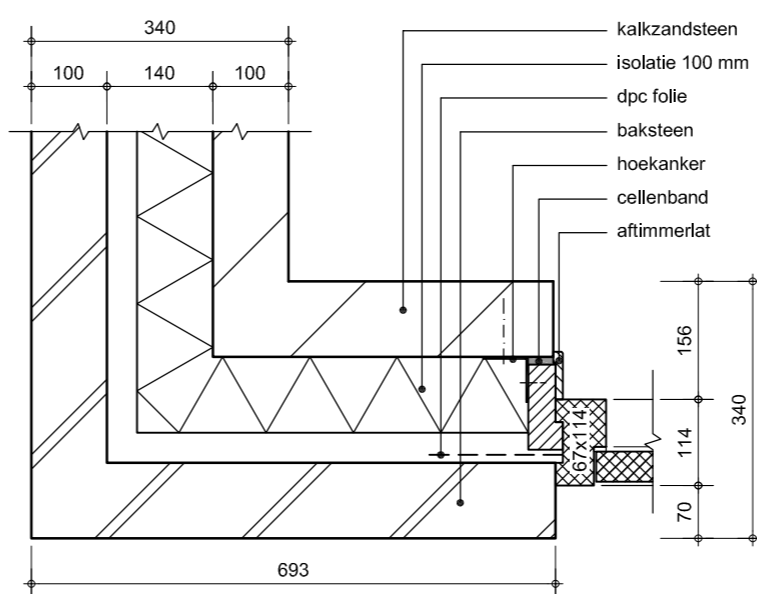
Detail 2



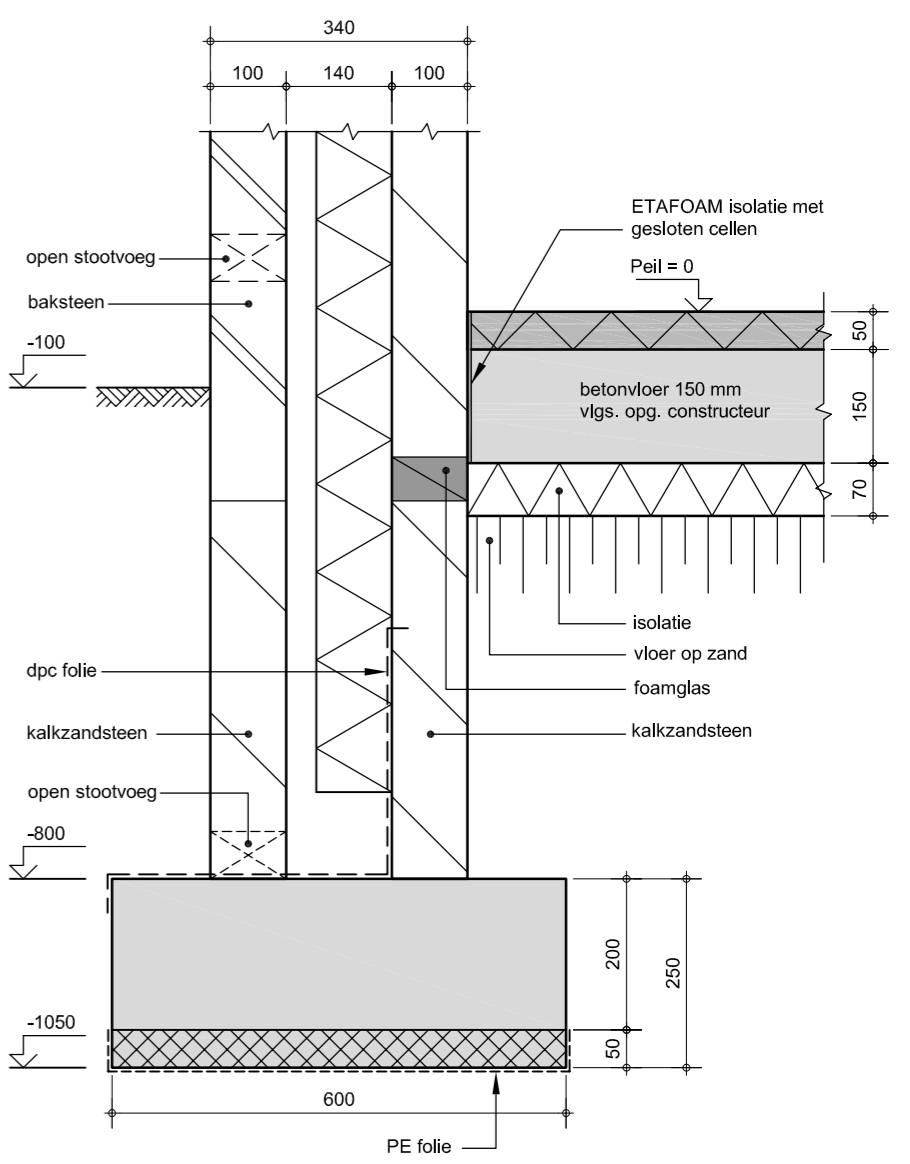
Detail 10



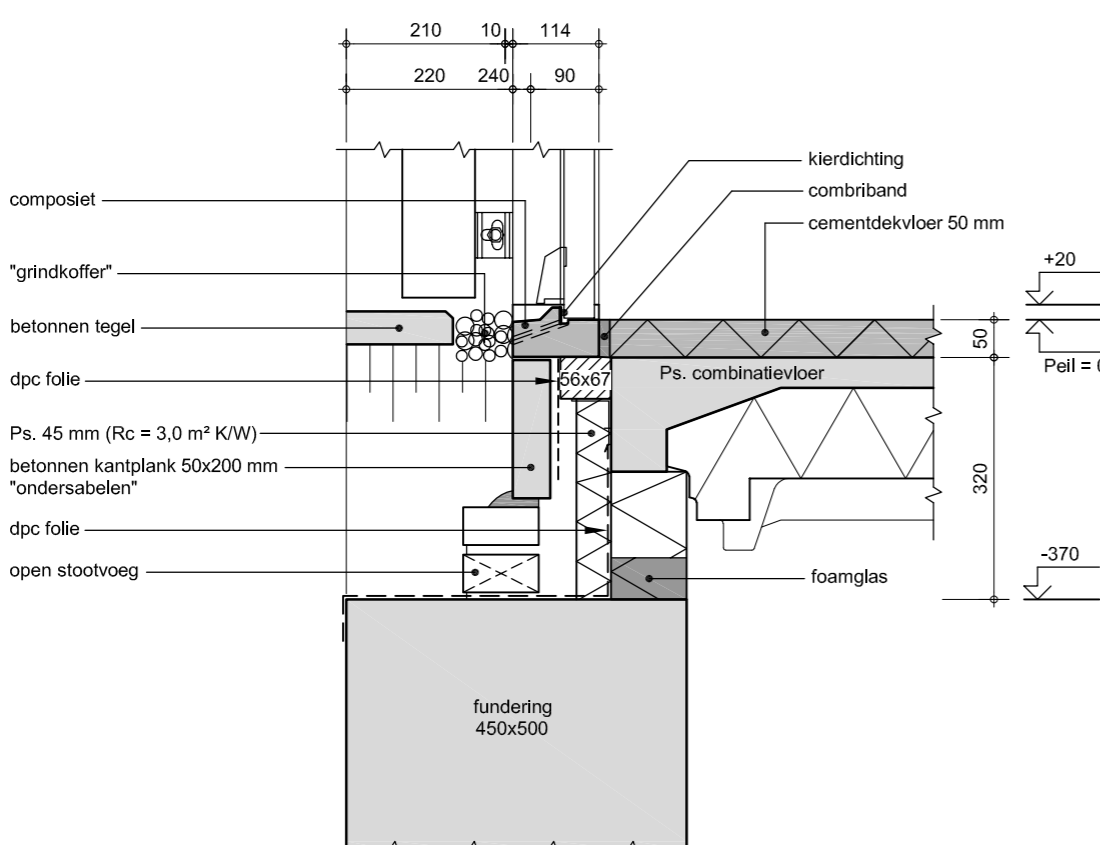
Detail 7



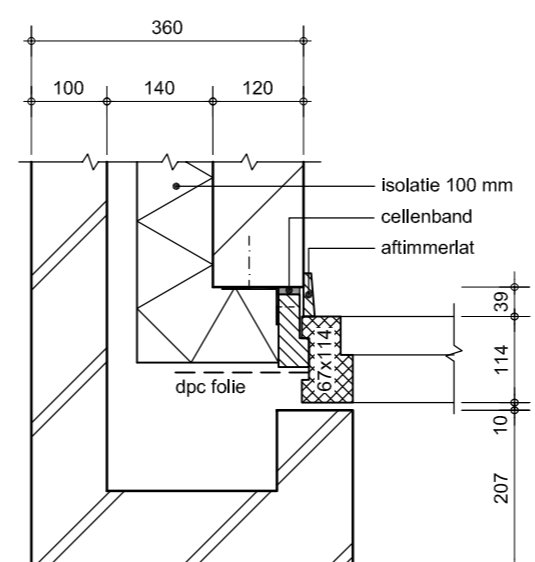
Detail 11



Detail 8



Detail 1



Detail 12

H.W.A. Ø 100

© 2012 FUNDEON kenniscentrum beroepsopleiding bouw & infra



Fundeon

A.	Schaal:	1:10	Get.:	NvdK
B.	Formaat:	A2	Gec.:	
C.	Plotschaal:	10	Data:	05-04-12

Bestektekening details